

Weighlog 200

Palubní vážicí monitor

Weighlog 200 firmy RDS Vám
dovoluje vážit při nakládání



RDS Weighlog 200 umožňuje vážení na:

- Průmyslových a zemědělských nakladačích
- Předních i zadních traktorových nakladačích
- Vysokozdvížných vozících
- Teleskopických manipulátorech
- Sklápěcích nákladních automobilech a přívěsech



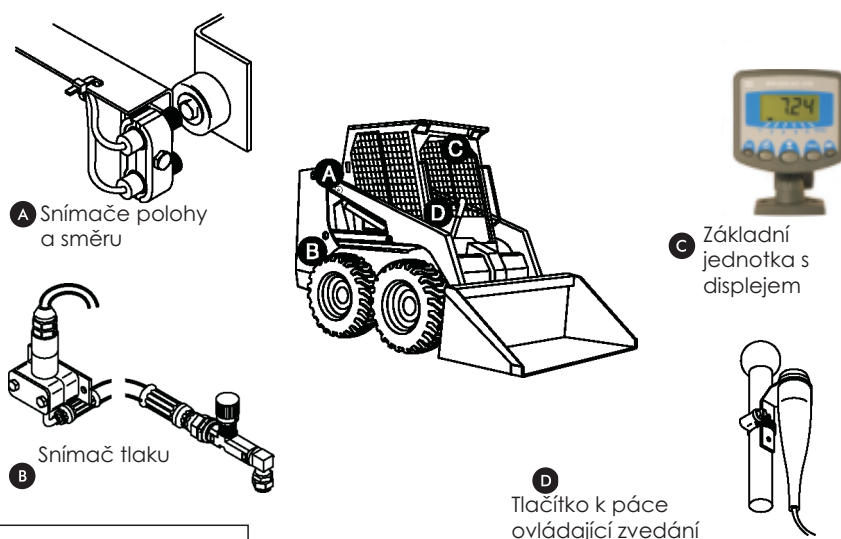
Weighlog 200

RDS Weighlog 200 je vybaven pěti individuálními kanály. Ty mohou být kalibrovány pro pět různých pracovních nářadí, nebo být využity pro oddělené načítání až pěti různých materiálů.

Každý kanál zobrazí netto hmotnost materiálu ve zvedané lžici. Je-li třeba, je možné hmotnosti obsahů jednotlivých lžic pro každý kanál sčítat a současně je přičítaná hodnota přičtena i k celkovému součtu ze všech pěti kanálů na kanále šestém = TOTAL. Po připojení tiskárny je možné vytisknout textový lístek jak pro jednotlivý náklad, tak i pro celkový součet.

PRINCIP ČINNOSTI

RDS Weighlog 200 měří hydraulický tlak v určitém okamžiku nakládacího cyklu buďto „dynamicky“ (v průběhu zvedání nákladu bez zastavení) nebo „staticky“ (kdy je zvedání na okamžik zastaveno než je údaj o hmotnosti systémem určen). Dynamické vážení má kompenzaci pro rychlost zvedání.



Technická data:

Pracovní napětí (napájení): 10 - 30 Volt stejnosm.
Rozmezí pracovních teplot: od -20°C do +40°C
Přesnost systému: +/- 2% jmenovité nosnosti stroje nebo lepší
Rozmezí tlaků: 0 - 250 bar
Ochrana: Plná RFI/EMI ochrana
Základní jednotka IP67
Snímače IP65
Záruka: 2 roky na součásti

Váš dodavatel:

RDS Weighlog 200 je kompatibilní s tiskárnou **RDS ICP 300**, která se objednává zvlášť.

Dodávaná sada obsahuje:

- Základní jednotku s displejem a zdrojem zvukového signálu,
- Robustní snímač tlaku (250 bar) nebo tenzometrický snímač,
- Snímače polohy a směru,
- Tlačítko k ovládací páce zvedání,
- Spojovací skříňku.
- Jeden RS 232 výstup pro připojení tiskárny.

